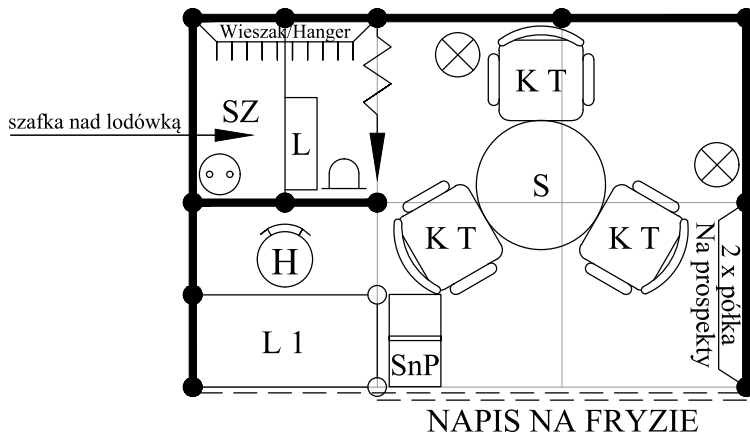


# Przykładowe stoisko 6 m<sup>2</sup> sample of stand 6 m<sup>2</sup>



L1 - Lada informacyjna/Information counter

L - Lodówka/Refrigerator

SZ - Szafka/Cupboard

S - Stół/Table

KT - Krzesło tapicerowane/Upholstered chair

H - Stołek barowy/Hocker

SnP - Stojak na prospekty/Rack for folders and leaflets

Napis na fryzie - Inscription on the frieze

Drzwi harmonijkowe/Folding door

Lampka/Lamp

6 m<sup>2</sup> wykładziny/6 m<sup>2</sup> carpet

Gniazdko elektryczne 230 V/Socket 230 V

Kosz na śmieci/Rubbish bin

Wieszak/Hanger

Półka na prospekty/Shelf for folders

